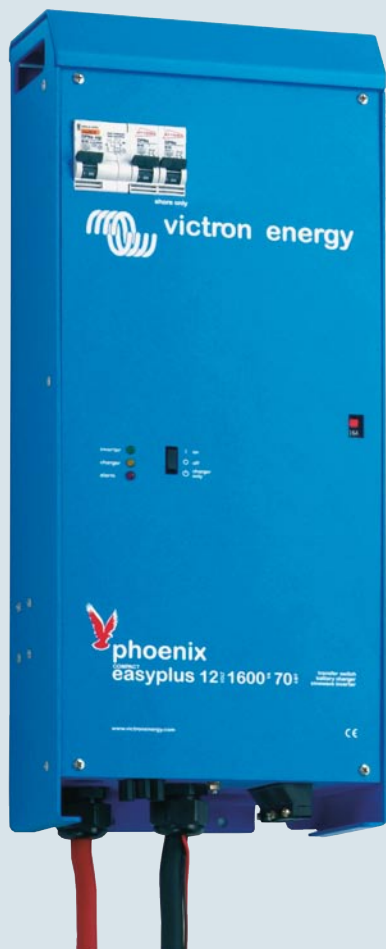




Phoenix EasyPlus

Multifunctioneel energie systeem

Phoenix EasyPlus



Multifunctionele stroomoplossing

De Phoenix EasyPlus is een multifunctioneel energiesysteem bestaande uit een krachtige sinus omvormer, een geavanceerde 4 trapsbatterij lader, een ultrasnel omschakelapparaat en een geïntegreerde AC groepenverdeling. De EasyPlus is ontworpen voor mensen die de gemakken van een compleet energiesysteem willen, zonder tijd te hoeven besteden aan moeilijke technische procedures en de installatie van losse componenten.

Optimaal comfort en veiligheid

De EasyPlus garandeert continue en ononderbroken stroomvoorziening zoals u dat thuis gewend bent. Wanneer uw stroomgebruik hoger is dan de beschikbare wal- of generatorstroom zal de unieke **PowerAssist**[®] functie het vermogen wat u tekort komt uit de accu's halen en deze als het ware 'optellen' bij de beschikbare stroom. Een ingebouwde aardlekschakelaar en de door zekeringen verdeelde groepen zorgen voor optimale veiligheid.

5 stappen installatie

De EasyPlus dankt zijn naam aan het gemak van installatie en gebruik. Het systeem kan binnen vijf eenvoudige stappen geïnstalleerd worden. Het intelligente ontwerp zorgt voor gewicht en ruimte besparing. De EasyPlus is voorzien van stekkers en bedrading, zodat u enkel onderstaande stappen hoeft te volgen.

Stap 1. Kies een geschikte plaats voor de EasyPlus (bij voorkeur zo dicht mogelijk bij de accu's) en bevestig de installatie beugels. Bevestig de EasyPlus op de beugels en schroef het vast met de meegeleverde schroeven.

Stap 2. Sluit de wal/generator aan op de ingang en de uitgaande groepen aan op de EasyPlus.

Stap 3. Sluit het controle paneel (optioneel) aan door middel van een UTP Patch snoer.

Stap 4. Sluit de accukabels en de temperatuursensor aan op de accu's.

Stap 5. Zet de aardlekschakelaar, de AC groepenverdeling en de omvormer/lader aan en het systeem is klaar voor gebruik.

Hoe werkt het?

De Phoenix EasyPlus is aangesloten op de accu's en op de walstroom of generator. Op het controle paneel stelt u de maximale beschikbare wal- of generatorstroom in. De stroomgebruikers zijn verdeeld in twee groepen. De eerste groep bestaat uit de 'lichte' gebruikers. Dit zijn over het algemeen huishoudelijke apparaten die niet meer dan gemiddeld stroom gebruiken. Deze groep kan gevoed worden vanuit de walstroom of generator en vanuit de accu's.

De tweede groep bestaat uit de 'zware' gebruikers. Dit kan de boiler of de airconditioning zijn. Om de accu's te beschermen tegen een te diepe ontlading, kan deze groep alleen gevoed worden vanuit de wal of de generator. Mocht de walstroom of generator energie tekort komen, vult de unieke **PowerAssist**[®] functie het tekort op door extra stroom uit de accu's toe te voegen.



Technische informatie

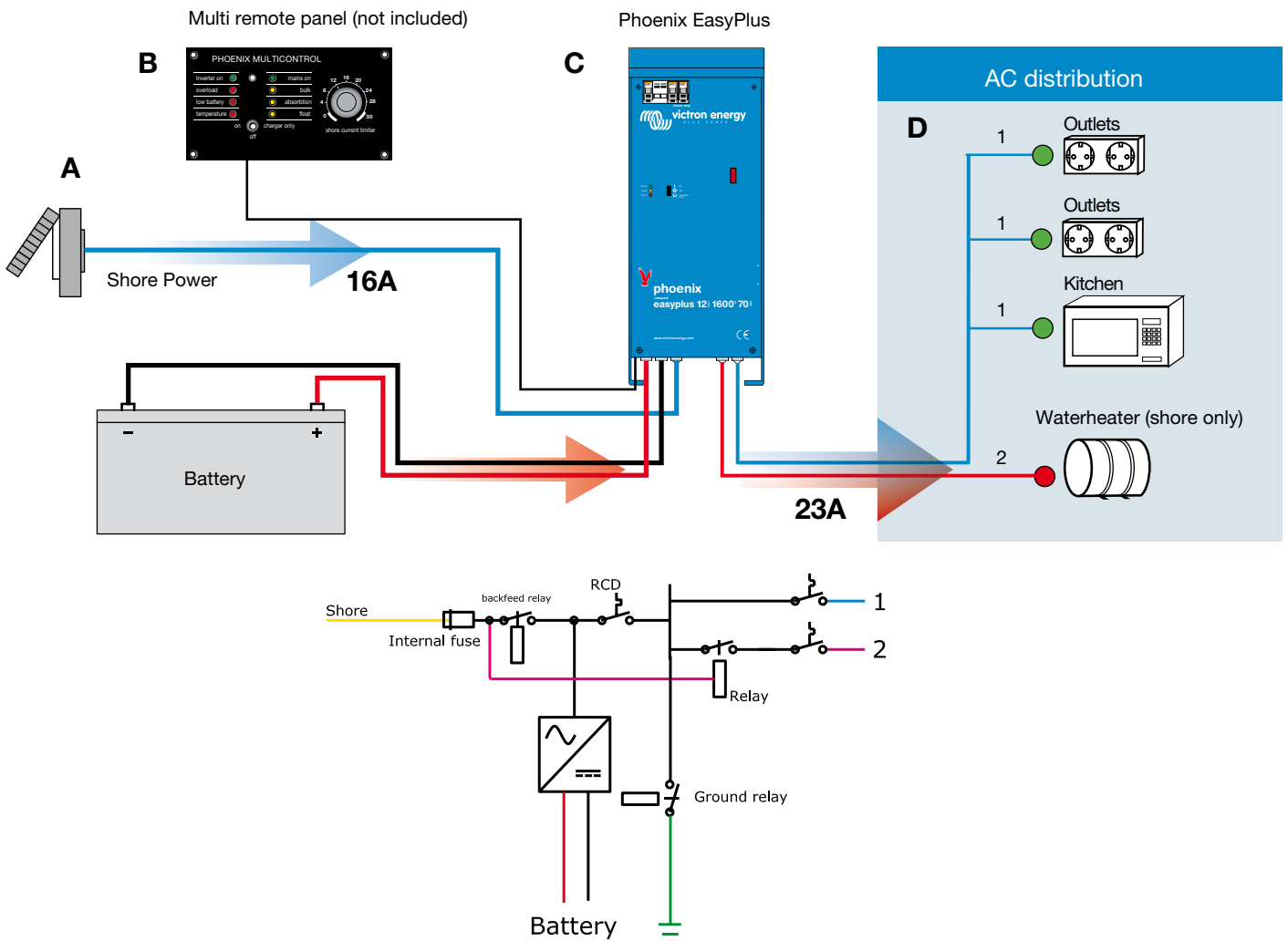
- 12 Volt 1600VA sinus omvormer (3000 Watt piekvermogen)
- 70A lader met gescheiden 4A druppel lading voor de startaccu
- Unieke **PowerAssist**[®] functie beschermt de wal en generator tegen overbelasting door extra energie uit de accu's toe te voegen wanneer dat nodig is.
- 4 traps adaptieve laadtechnologie voor een snelle en akkurate accu lading
- Aardlekschakelaar (30mA/ 16A) op AC uitgang
- Twee AC uitgangen beschermd door 16A zekering automaten voor optimale veiligheid
- Tweede AC uitgang alleen werkzaam bij walstroom
- UPS technologie: onderbrekingsvrij schakelen tussen walstroom/ generator en omvormer
- Accukabels meegeleverd
- 24 maanden wereldwijde garantie

Afmetingen

- Hoogte : 510 mm
- Breedte : 214 mm
- Diepte : 110 mm
- Gewicht : 11,7 Kg



Standaard installatie en blokschema EasyPlus





**Victron Energy B.V. / De Paal 35
1351 JG Almere / The Netherlands**

**Phone: +31 (0)36 535 97 00
Fax: +31 (0)36 535 97 40
e-mail: sales@victronenergy.com**

www.victronenergy.com



SAL064100010 / 02 -08