

C

EL/VENTILATORI CENTRIFUGHI SERIE "C"

CENTRIFUGAL EL/BLOWERS "C" SERIES



C 503 U



C 20

APPLICAZIONI:

Aspirazione e ventilazione di aria nei locali chiusi (WC, cucine, sala macchine).

APPLICATIONS:

Air suction and ventilation in closed departments (WC, galley, engine rooms).

COSTRUZIONE:

Chiocciola: ACCIAIO VERNICIATO
Girante: ACCIAIO
Tipo: A PALE IN AVANTI
Su richiesta in INOX

CONSTRUCTION FEATURES:

Spiral casing: PAINTED STEEL
Impeller: STEEL
Type: FORWARD BLADES
Stainless steel on request

MOTORI:

Isolamento: Classe "F"
Protezioni: "IP 22" per C.C.; "IP 44/55" per C.A.
Tensioni 12 - 24V C.C.
..... 230V 1~; 230/400V 3~ C.A. 50Hz

MOTORS:

Insulation: "F" class
Protections: "IP 22" for D.C.; "IP 44/55" for A.C.
Voltages: 12 - 24V D.C.
..... 230V 1~; 230/400V 3~ A.C. 50Hz

GENERALITÀ:

I ventilatori serie "C" sono concepiti per ottenere basse e medie pressioni a basse e medie portate.

L'aria elaborata può essere leggermente polverosa ed avere una temperatura fino a 80°C.

I modelli serie "C" tipo 202, 302, 402, 503U e 20 sono forniti di serie con flangie portatubo e rete di protezione in aspirazione.

I modelli C25 e C30" hanno di serie le controflangie per attacchi di tubazioni.

Su richiesta è possibile avere ventilatori antiscintilla con motore antideflagrante in C.A..

GENERALITY:

The "C" blowers series are built to obtain low and medium pressure at low and medium flow rates.

The air can be slightly dusty and have a temperature up to 80°C.

The standard "C" series type 202, 302, 402, 503U, and 20 are supplied with pipe flanged couplings and safety grid on the inlet side.

The standard C25, C30 models are supplied with a counter flanges for pipe connection.

On request we can supply spark-proof blowers with explosion-proof A.C. motors.

GARANZIA:

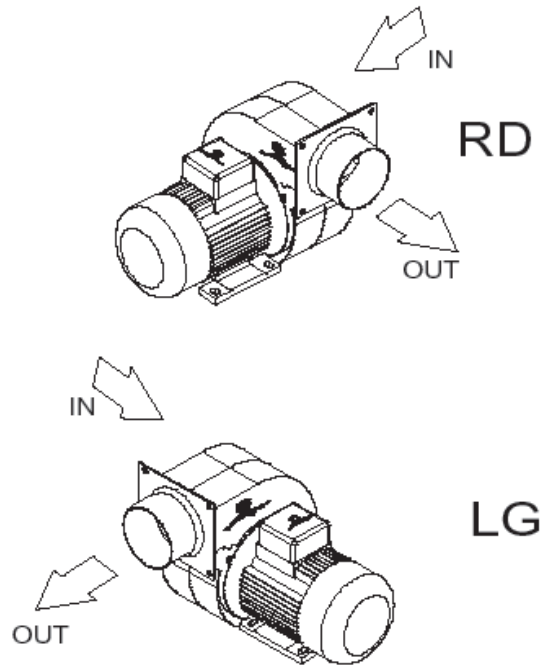
Due anni (vedi condizioni generali di vendita)

WARRANTY:

Two years (see our general sale conditions)

TABELLA ORIENTAMENTI:

ORIENTATION TABLES:



DA SPECIFICARE IN FASE DI ORDINE / TO BE SPECIFIED IN THE ORDER