

Centaur Charger

www.victronenergy.com



**Centaur
Battery Charger 24 30**

Kwaliteit zonder compromissen

Aluminium behuizing met epoxy poeder coating; afdekplaat ter bescherming tegen condens; roestvrij staal bevestigingsmateriaal; elektronica beschermd met acryl lak: allemaal maatregelen die de bestendigheid tegen vocht, zout roet en chemicaliën vergroten.

De laders zijn ook beschermd tegen hoge omgevingstemperatuur: temperatuur sensoren zorgen er voor dat de laadstroom teruggeregeld wordt voor dat schade door oververhitting kan ontstaan.

Universele 90 tot 265 Volt voedingsspanning, en ook geschikt voor DC voeding

Alle modellen zijn geschikt voor 90 tot 400 Volt gelijkspanning.

Drie geïsoleerde uitgangen die ieder de maximum uitgangsstroom kunnen leveren

Hiermee kunnen drie accubanken tegelijkertijd geladen worden.

Drie-traps laadkarakteristiek, met temperatuur compensatie

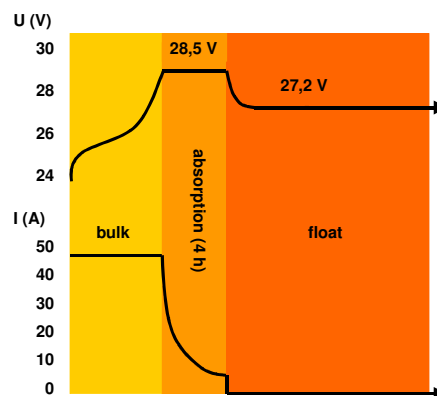
Nadat de laadstroom is afgenomen tot 70 % van de nominale stroom begint de absorptie periode. Na 4 uur absorptie laden schakelt de Centaur over op onderhoud laden (eng.: float charge).

De laadspanning wordt gecompenseerd met een interne temperatuur sensor ($-2 \text{ mV} / ^\circ\text{C}$ per cel), en kan met dip switches ingesteld worden voor open lood accu's, gel accu's of AGM accu's.

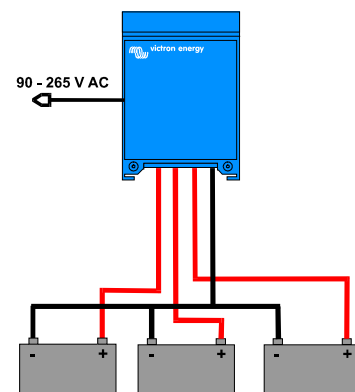
Leer meer over accu's en acculaden

In ons boek 'Elektriciteit aan Boord' kunt U meer lezen over accu's en het laden van accu's (gratis verkrijgbaar bij Victron Energy en beschikbaar op www.victronenergy.com). Voor de adaptieve laadkarakteristiek zie ook onder Technical Information op onze website.

Laadcurve



Toepassing



Centaur Laders	12/20	12/30 24/16	12/40	12/50	12/60 24/30	12/80 24/40	12/100 24/60	24/80	12/200 24/100
Ingangsspanning (V AC)	90 – 265								
Ingangsspanning (V DC)	90 – 400								
Ingang frequentie (Hz)	45 – 65								
Power factor	1								
Laadspanning 'absorption' (V DC)	14,3 / 28,5 (1)								
Laadspanning 'float' (V DC)	13,5 / 27,0 (1)								
aantal uitgangen	3								
Laadstroom (A) (2)	20	30 / 16	40	50	60 / 30	80 / 40	100 / 60	80	200 / 100
Ampère meter	Ja								
Laadkarakteristiek	IUoU (3-traps laadkarakteristiek)								
Aanbevolen accucapaciteit (Ah)	80 - 200	120 - 300 45 - 150	160 - 400	200 - 500	240 - 600 120 - 300	320 - 800 160 - 400	400 - 1000 240 - 600	320 - 800	800 - 2000 400 - 1000
Temperatuur sensor	Intern, - 2mV / °C (- 1 mV / °F) per cel								
Geforceerde koeling	Ja, temperatuur en stroom gestuurd								
Beveiligingen	Kortsluiting en temperatuur								
Temperatuur bereik	- 20 - 60°C (0 - 140°F)								
Ignition protected	Ja								
Vocht (niet condenserend)	max 95%								

BEHUIZING

Materiaal & kleur	aluminium (blauw RAL 5012)								
Accu-aansluiting	M6 bouten	M6 bouten	M8 bouten	M8 bouten	M8 bouten	M8 bouten	M8 bouten	M8 bouten	M8 bouten
230 V AC-aansluiting	schroefklem 4 mm ² (AWG 6)								
Beschermklasse	IP 21								
Gewicht (kg)	3,8 (8.4)	3,8 (8.4)	5 (11)	5 (11)	5 (11)	12 (26)	12 (26)	16 (35)	16 (35)
Afmetingen (hxbxd in mm)	355x215x10 (14.0x8.5x4.3)	355x215x110 (14.0x8.5x4.3)	426x239x135 (16.8x9.4x5.3)	426x239x135 (16.8x9.4x5.3)	426x239x135 (16.8x9.4x5.3)	505x255x130 (19.9x10.0x5.2)	505x255x130 (19.9x10.0x5.2)	505x255x230 (19.9x10.0x9.1)	505x255x230 (19.9x10.0x9.1)

NORMEN

Veiligheid	EN 60335-1, EN 60335-2-29, UL 1236								
Emissie	EN 55014-1, EN 61000-3-2								
Immunititeit	EN 55014-2, EN 61000-3-3								

1) Standaard instelling. Met dip switches ingestelbaar voor open lood accu's, gel accu's of AGM accu's.

2) Tot 40 °C (100 °F) omgevingstemperatuur. De uitgangsstroom neemt af tot ca. 80 % van nominaal bij 50 °C (120 °F) en 60 % van nominaal bij 60 °C (140°F)..

Gemakkelijk te installeren

1. Fasten the separate mounting plate (A) to the wall where you want to place the battery charger, and simply hook up the Centaur.
2. Secure the bottom of the backside (B) to the wall.



BMV-600 Battery Monitor

De BMV-600 combineert een geavanceerd microprocessor systeem met een zeer nauwkeurige meting van de accuspanning en de laad/ontlaad stroom. Met complexe algoritmen, zoals de formule van Peukert, wordt de actuele laadtoestand van de accu bepaald. De BMV-600 onthoudt bovendien belangrijke gegevens betreffende het gebruik van de accu.



Battery Alarm

Een te hoge of te lage accuspanning wordt akoestisch, optisch en met een potentiaal vrij relais contact aangegeven.