

# Cyrix Li-ion 120 A-serie

www.victronenergy.com



Cyrix-Li-load 12/24-120



Cyrix-Li-Charge 12/24-120



Cyrix-Li-ct 12/24-120

### De LiFePO4-accu: voorkomen van celonderspanning, -overspanning en -overtemperatuur

De eerste beschermingsmaatregel is celbalancering. Alle Victron LiFePO4-accu's beschikken over geïntegreerde celbalancering.

De tweede beschermingsmaatregel bestaat uit:

- uitschakeling van de belasting in geval van naderende celonderspanning, en
- uitschakeling of verlagening van de laadstroom in geval van naderende celoverspanning, te hoge temperatuur (>50°C) of te lage temperatuur (<0°C).

Het VE.Bus BMS is de kern van de tweede beschermingsmaatregel.

Niet alle belastingen of acculaders kunnen echter direct met het VE.Bus BMS worden geregeld.

Om dergelijke belastingen of acculaders uit te kunnen schakelen, staan meerdere door het VE.Bus BMS regelbare Cyrix-schakelaars ter beschikking.

### Cyrix-Li-load

De Cyrix-Li-load ontkoppelt als de regel-ingangsspanning 'free floating' wordt.

Als de accuspanning zich na het ontkoppelen herstelt (dit gebeurt als er geen andere belastingen op de accu zijn aangesloten), stijgt de uitgangsspanning van het BMS naar een hoge waarde en koppelt de Cyrix na 30 seconden weer aan. Na 3 koppelpogingen blijft de Cyrix ontkoppeld tot de accuspanning is gestegen naar meer dan 13V (resp. 26V of 52V) gedurende tenminste 30 seconden (wat betekent dat de accu wordt opgeladen).

**Als alternatief kan een BatteryProtect gebruikt worden (voordeel: zeer laag energieverbruik).**

### Cyrix-Li-Charge

De Cyrix-Li-Charge koppelt een acculader aan met een vertraging van 3 seconden:

- als de laadontkoppeluitgangsspanning van het VE.Bus BMS hoog is, en
- als 13,7V (resp. 27,4V of 54,8V) of meer bij de verbindingsklem van de acculader wordt gemeten, en
- als 2V of meer bij de accuklem wordt gemeten (de Cyrix blijft open als deze niet op de accu is aangesloten).

De Cyrix-Li-Charge ontkoppelt direct zodra de regel-ingangsspanning 'free floating' wordt, wat cel-overspanning of cel-over-temperatuur betekent.

Over het algemeen wordt een celoverspanningsalarm gereset kort nadat het laden is gestopt. De Cyrix koppelt de lader na een vertraging van 3 seconden weer aan. Na 2 koppelpogingen met een vertraging van 3 seconden, loopt de vertraging op naar 10 minuten.

Als de accuspanning lager ligt dan 13,5V (resp. 27V of 54V) ontkoppelt de Cyrix met een vertraging van 1 uur.

Opmerking 1: In het geval dat de ontladstroom nul bedraagt of bij een zeer lage ontladstroom ontkoppelt de Cyrix niet kort nadat de lader is uitgeschakeld en/of losgekoppeld, omdat de accuspanning hoger dan 13,5V blijft.

Opmerking 2: Als, nadat de Cyrix ontkoppeld is, de uitgangsspanning van de acculader meteen stijgt naar 13,7V of meer, koppelt de Cyrix weer aan met een vertraging van 3 seconden.

### Cyrix-Li-ct

De functionaliteit van de Cyrix-Li-ct is analoog aan de Cyrix-ct.

De Cyrix-Li-ct maakt een parallelle verbinding met een loodzwavelzuur-startaccu en een LiFePO4-accu:

- als de laadontkoppeluitgangsspanning van het VE.Bus BMS hoog is, en
- als 13,4V (resp. 26,8V) of meer bij één van de vermogensklemmen.

De Cyrix ontkoppelt direct:

- als de regel-uitgangsspanning 'free floating' wordt en dus celoverspanning of celovertemperatuur vaststelt, en/of
- als de accuspanning onder 13,2V daalt.

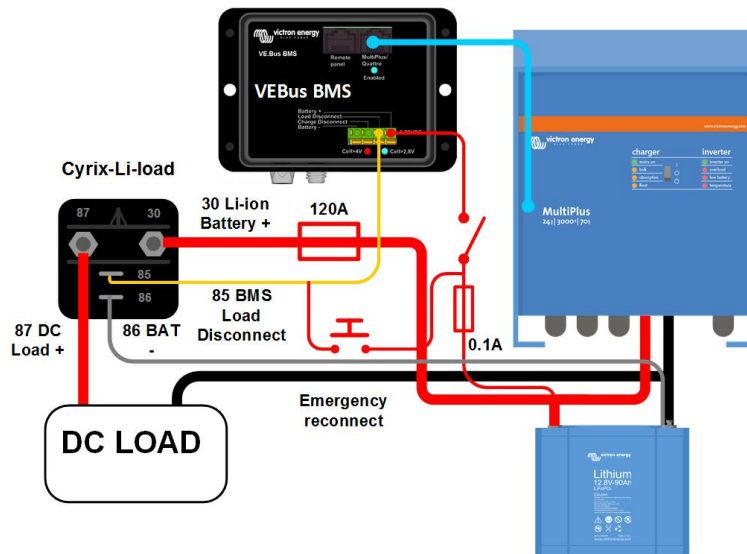
Starthulpfunctie: een korte negatieve impuls sluit het relais gedurende 30 seconden (zie de afbeelding op pagina 2).

Een ingebouwde overspanningsbegrenzer beperkt de spanning piek die kan optreden als de Cyrix plotseling ontkoppelt als gevolg van celoverspanning of -overtemperatuur.

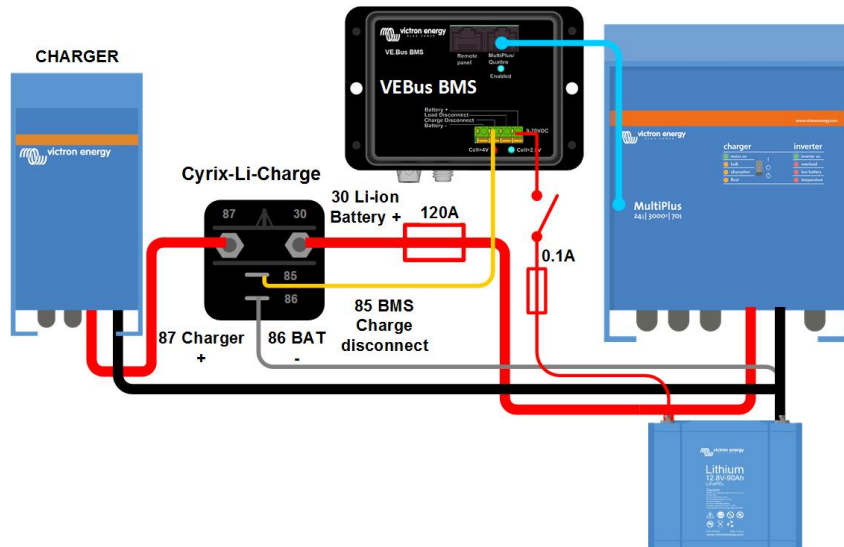
Cyrix-accuscheider	Cyrix-Li-load 12/24-120	Cyrix-Li-Charge 12/24-120	Cyrix-Li-ct 12/24-120	
	Cyrix-Li-load 24/48-120	Cyrix-Li-Charge 24/48-120	12V-systeem	24V-systeem
Continue stroom en uitschakelvermogen bij 12V of 24V	120A	120A	120A	
Uitschakelvermogen bij 48V	40A	40A	n.v.t.	
Regel-ingangsspanning	De Cyrix koppelt aan als de regel-ingangsspanning hoog is (ong. gelijk aan de accuspanning) De Cyrix ontkoppelt als de regel-ingangsspanning 'free floating' wordt gelaten of omlaag wordt gebracht			
Koppelspanning	Zie tekst	13,7V/27,4V/54,8V	13,4V < V < 13,7V: 120s 13,7V < V < 13,9V: 30 sec V > 13,9V: 4 sec	26,8V < V < 27,4V: 120s 27,4V < V < 27,8V: 30 sec V > 27,8 V: 4 sec
Ontkoppelingsspanning	Zie tekst	Zie tekst	13,3V < V < 13,2V: 10 sec V < 13,2V: direct	26,6V < V < 26,4V: 10 sec V < 26,4V: direct
Stroomverbruik (open)	<4 mA			
Beschermingsklasse	IP54			
Gewicht kg (lbs)	0,11 (0,24)			
Afmetingen h x b x d in mm (h x b x d in inch)	46 x 46 x 80 (1,8 x 1,8 x 3,2)			

# Schakelschema's

## Cyrix-Li-load



## Cyrix-Li-Charge



## Cyrix-Li-ct

