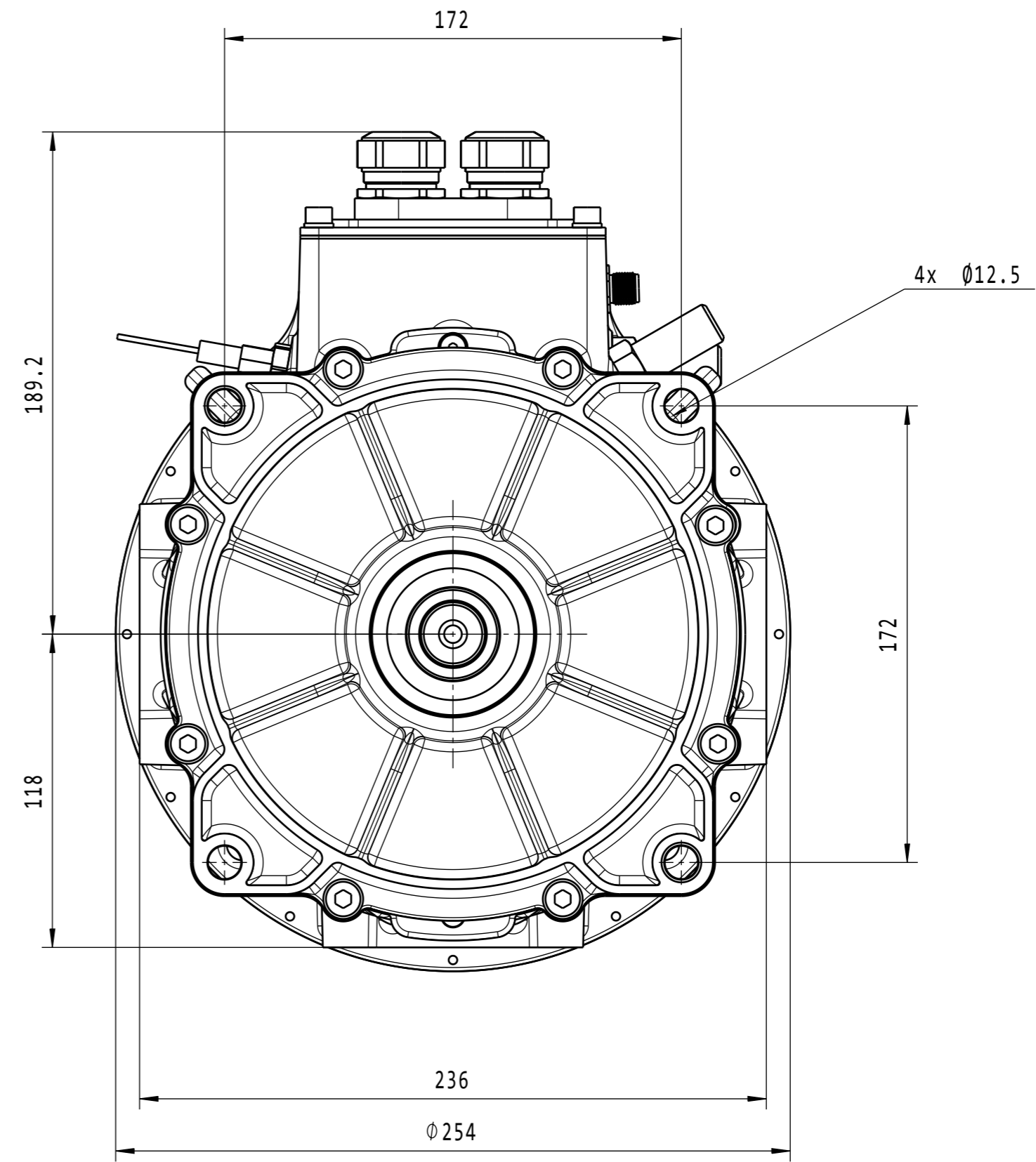



Front view
Scale: 1:2



Left view
Scale: 1:2

00	Ersterstellung	05.03.21	OMO
Index	Bemerkung	Datum	Name
Werkstoff / Material		Lieferant / Supplier	
zulässige Abweichung		Erstellt mit / created with CATIA V5	
Oberflächenbehandlung		Form- und Lage- toleranzen nach DIN ISO 1101	Mass- stab 1:1
	Datum	Name	 Alle Rechte vorbehalten / All rights reserved
Gez.	05.03.21	OMO	
Gepr.	08.03.21	FBA	
Part Name		Gewicht / Weight (kg)	Rohteil-Nr. / Vorbearbeitung
Assembly ISCAD V50		45	-
		Ersatz für	Ersetzt durch
		-	-
Benennung		Zeichnungs-Nr. / Drawing Nr.	Format
ZB ISCAD V50		5VS00300_0	A2